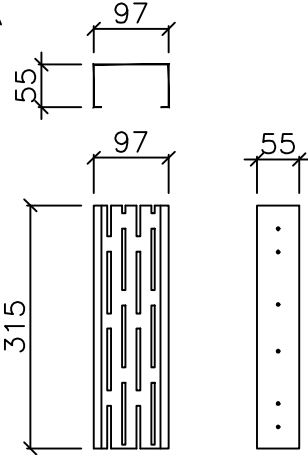


Mittakuvat KOHDE Termokenkä TK 90	Työn nro	
	Päiväys 13.1.2022	Tekijä JHan
Rakennuskohde Valmistus	Sisältö Mittapiirustus ja tekniset tiedot 2022-1-13	

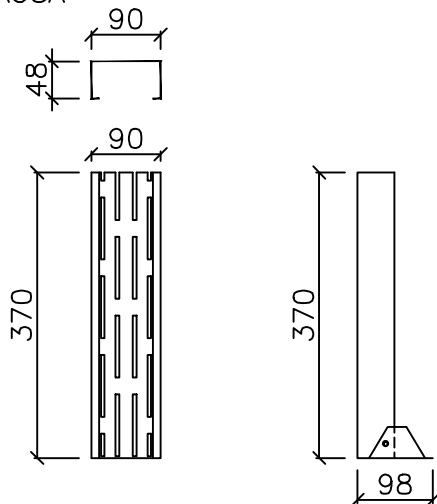
90x50 RUNGOLLE, TK90

YLÄOSA



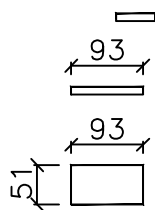
-materiaalin vahvuus 1.5 mm

ALAOSA



-materiaalin vahvuus 1.5 mm

HYLLY



-materiaalin vahvuus 1.5 mm

TEKNISET TIEDOT

Termokenkä TK90, sallittu puristuslujuus 25 kN

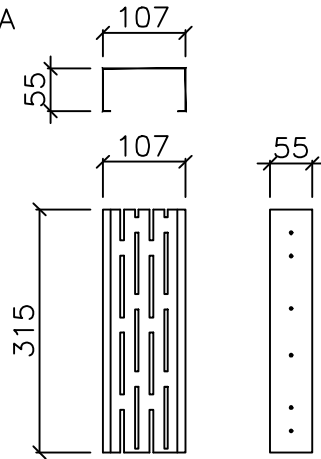
Vinokuormien (tuulikuormat) laskenta kuten yleisesti puurunkorakennuksessa

Esitetyt mitat ovat ulkomittoja, mitoissa voi esiintyä pientä valmistuksesta aiheutunutta poikkeamaa

Mittakuvat KOHDE Termokenkä TK 100	Työn nro	
	Päiväys 13.1.2022	Tekijä JHan
Rakennuskohde Valmistus	Sisältö Mittapiirustus ja tekniset tiedot 2022-1-13	

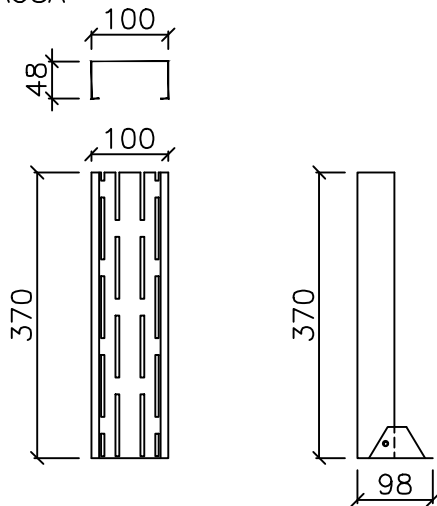
100x50 RUNGOLLE, TK100

YLÄOSA



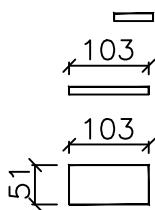
-materiaalin vahvuus 1.5 mm

ALAOSA



-materiaalin vahvuus 1.5 mm

HYLLY



-materiaalin vahvuus 1.5 mm

TEKNISET TIEDOT

Termokenkä TK100, sallittu puristuslujuus 25 kN

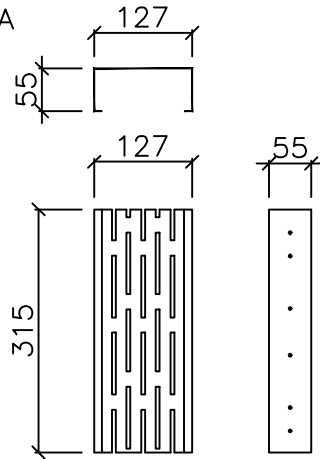
Vinokuormien (tuulikuormat) laskenta kuten yleisesti puurunkorakennuksessa

Esitetyt mitat ovat ulkomittoja, mitoissa voi esiintyä pientä valmistuksesta aiheutunutta poikkeamaa

Mittakuvat KOHDE Termokenkä TK 125	Työn nro	
	Päiväys 13.1.2022	Tekijä JHan
Rakennuskohde Valmistus	Sisältö Mittapiirustus ja tekniset tiedot 2022-1-13	

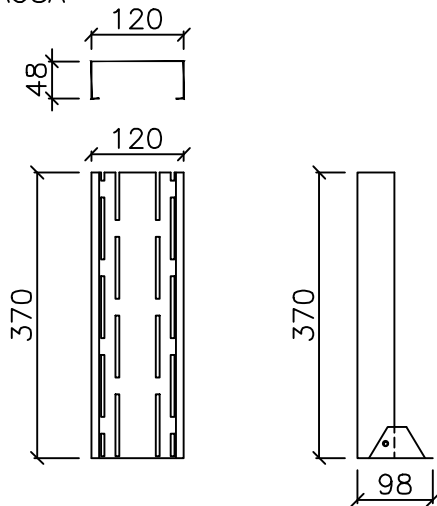
125x50 RUNGOLLE, TK125

YLÄOSA



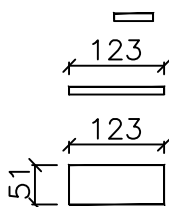
-materiaalin vahvuus 1.5 mm

ALAOSA



-materiaalin vahvuus 1.5 mm

HYLLY



-materiaalin vahvuus 1.5 mm

TEKNISET TIEDOT

Termokenkä TK125, sallittu puristuslujuus 25 kN

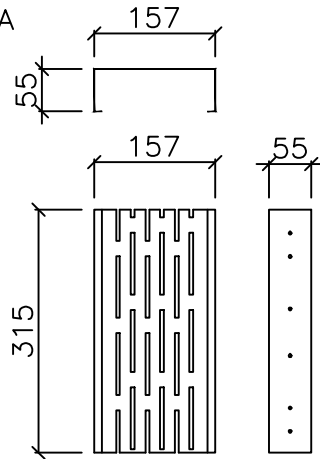
Vinokuormien (tuulikuormat) laskenta kuten yleisesti puurunkorakennuksessa

Esitetyt mitat ovat ulkomittoja, mitoissa voi esiintyä pientä valmistuksesta aiheutunutta poikkeamaa

Mittakuvat KOHDE Termokenkä TK 150	Työn nro	
	Päiväys 13.1.2022	Tekijä JHan
Rakennuskohde Valmistus	Sisältö Mittapiirustus ja tekniset tiedot 2022-1-13	

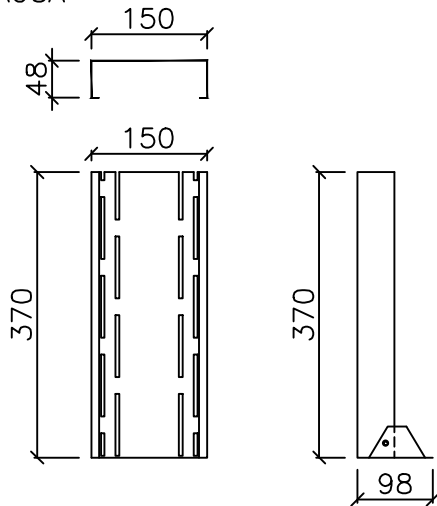
150x50 RUNGOLLE, TK150

YLÄOSA



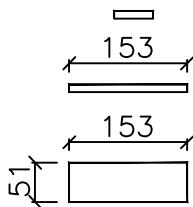
-materiaalin vahvuus 1.5 mm

ALAOSA



-materiaalin vahvuus 1.5 mm

HYLLY



-materiaalin vahvuus 1.5 mm

TEKNISET TIEDOT

Termokenkä TK150, sallittu puristuslujuus 25 kN
Vinokuormien (tuulikuormat) laskenta kuten yleisesti puurunkorakennuksessa

Esitetyt mitat ovat ulkomittoja, mitoissa voi esiintyä pientä valmistuksesta aiheutunutta poikkeamaa