



Suunnittelu- ja asennusohje  
Termokenkä TK125



Muottikolmio Oy  
Mestarintie 4  
01730 Vantaa  
puh. 09 863 43 60

|   |  |              |
|---|--|--------------|
| Tyyppi<br>Termokenkä TK125                    | Sisältö<br>Termokenkä TK125<br>Tekniset tiedot ja valmistelevat työt |              |
| Luokitus<br>Tekniset tiedot ja ohjeet         |  |              |
| Huomiot<br>Huom! Kuivantilan rakenneratkaisut | Nro.<br>YDET_1_1-2   |              |
| Päiväys<br>16.11.2023                         | Tekijä<br>-  | Työ nro<br>- |

Mk 1:10

## TEKNISET TIEDOT

Termokenkä TK125, sallittu puristuslujuus mitoitussarvo  $F,d=20$  kN, max painuma 1,5 mm  
1 kN = 100 kg. (Tarkemmat tiedot kts. XAMK OY / MIKPOLIS testausraportti)  
Vaakakuormien (tuulikuormat) laskenta, kuten yleisesti puurungolla.

## VALMISTELEVAT TYÖT

Korjaustöistä on laadittava kohdekohtaiset suunnitelmat ennen töiden toteutusta.  
Suunnittelijan tulee varmistua pohjien puhdistuksesta ja tiiveydestä.

Ensimmäisenä on poistettava kosteusvaurion aiheuttaja, eli kuivatettava rakennuksen  
maa-alueet tai tukittava vuotava putki tai katto. Kosteusvaurion poistamiseksi  
korjaustöistä ja purkutöistä on laadittava erilliset suunnitelmat.

Kosteusvaurioituneet rakenteet puretaan esim. RT 82-0239 Kosteus- ja  
mikrobivaurioituneiden rakenteiden purku -ohjeen mukaisesti. Purkutöissä on  
varmistettava, etteivät rakenteet sisällä mahdollisesti haitallisia yhdisteitä, kuten PAH- tai  
asbestipitoisia materiaaleja. Kosteusvaurioiden korjauksessa on myös noudatettava  
työturvallisuusviranomaisten ohjeita.

## TÄRKEÄÄ MINERAALIVILLAERISTEISTEN TALOJEN KORJAUKSESSA

Ennen korjauksiin ryhtymistä tulee varmistaa rakenteiden mitat ja tuotteiden sopivuudet.

Uusien rakenteiden asennus on tehtävä tarkalleen valmistajan ohjeiden mukaisesti.

Puurunkoisissa ja villaeristeisissä taloissa tulee varmistaa, että ulkovaipan rakenteiden  
vesihöyryntiiveys ja lämmöneristävyys ovat hyviä koko seinän alalta. Höyrynsulkumuovin ja  
villaeristeiden asentaminen on tehtävä huolellisesti.

Termokengän etu- tai takapuolelle tulee asentaa XPS-eristelevy esim. Finnfoam, paksuus  
50 mm. Termokengän asentamisen yhteydessä suositellaan koko seinän  
lisälämmöneristämistä alhaalta ylös saakka. Koko seinän lisäeristämisen yhteydessä  
varmistetaan myös seinän yläosien höyrynsulkumuovin tiiveys.

Onnistuneen korjauksen taustalla on mikrobivaurioituneiden materiaalien poistaminen, villa-  
ja uretaanieristeiden huolellinen asentaminen sekä höyrynsulkumuovin tiiveydestä  
huolehtiminen. Höyrynsulkumuovin tiiveyden parantaminen voi aiemmin epätiivisissä  
rakennuksissa aiheuttaa huoneilman ja ulkoilman välisen paine-eron kasvamista.  
Paine-eron kasvaessa pienemmistäkin ulkoseinän epätiiviskohdista käy voimakkaampi  
virtaus. Ulkoilman ollessa pakkasella tämä tuntuu rakenteen kylmyytenä ja vetoisuutena.  
Tiiveempien rakenteiden takia rakennuksissa tulee parantaa korvausilmansaantia. Ota  
yhteyttä LVI-suunnittelijaan.



Muottikolmio Oy  
Mestarintie 4  
01730 Vantaa  
puh. 09 863 43 60

|            |                                    |         |  |
|------------|------------------------------------|---------|--|
| Tyyppi     | Termokenkä TK125                   | Sisältö | Termokengän liittäminen perustuksiin, yleensä Liitoksen kuormituskestävyys |
| Luokitus   | Tekniset tiedot ja ohjeet          |         |  |
| Huomiot    | Huom! Kuivantilan rakenneratkaisut |         | Nro.<br>YDET_1_2-2   |
| Päiväys    | Tekijä                             | Työ nro |  |
| 16.11.2023 | –                                  | –       |  |

Mk 1:10

Jokainen Termokenkä kiinnitetään yhdellä THDEX 7.5 betoniruuvilla (ankkurointipituus 55mm) betonialustaan. Ruuvia varten esiporataan halkaisijaltaan 6,0 mm poralla 65 mm syvä reikä. Ruuvia koskevat tekniset ja karakteristiset ominaisuudet löytyvät dokumentoituna (European Technical Assessment, ETA 15/0017 of 23/09/2016). Ruuvin kiristysmomentti on 20 Nm.

Samasta ETAn dokumentista löytyy ruuviliitokselle testaamalla saatuja ominaisarvoja. Ruuvin liitos betoniin C20/25 (K25) kestää leikkausvoimaa 3,0 kN. Yhden runkotolpan alapään kiinnityksen voidaan katsoa kestävän tämänkoinen leikkausvoima.

Tarkastellaan runkotolpan alapään liitoksen leikkausvoiman kannalta epäedullisinta kuormitusta. Pahin tilanne on silloin, kun ulkoseinää kuormittaa ainoastaan maksimi tuulen nopeuspaine. Oletetaan, että tämä kuormitus siirtyy täysimääräisenä runkotolpille. Runkotolppien jako on 600 mm ja tolppien pituus 4000 mm. Tuulen maksimi nopeuspaine 0,7 kN/m<sup>2</sup>. Tästä seuraa vaakakuormituksena runkotolpan alapään liitokselle 1,7 kN. Liitoksen varmuus leikkautumiselle on tässä teorettisessa tarkastelussa lähes kaksinkertainen eli liitoksella on riittävästi varmuutta.

Rakennuksen kokonaisjäykistyksen periaate voidaan säilyttää sellaisenaan kuin se on alunperin suunniteltu. Se ei heikkene termotuote- rakenteella. Termokenkä ja -palkkirakenteella jäykistetään ainoastaan runkotolppien alapään keskinäistä jäykkyyttä sekä liitosta betoniperustuksiin. Tiukkasovitteinen termopalkki liitosruuveineen jäykittää runkotolpat toisiinsa. Palkki mahdollistaa aiempaa paremman sisälevytyksen alapään kiinnityksen ulkoseinillä.

HUOM! Sokkelin ollessa harkkorakenteinen on Termokengän alla käytettävä tukipainetta jakavaa teräsvahviketta esim. lattaterästä. Teräsvahvikkeen vähimmäispaksuus 3 mm, jonka koko on oltava:

- TK100: 200 mm x 100 mm
- TK125: 200 mm x 125 mm
- TK150: 200 mm x 150 mm.

Harkkorakenteisiin liityttäessä on Termokengän ankkuroinnissa käytettävä soveltuvaa kiinnitystä esim. kevytbetoniruuvia. Kiinnityksen suunnittelu ja leikkausvoimakkestävyydet rakennesuunnitelmien mukaan.

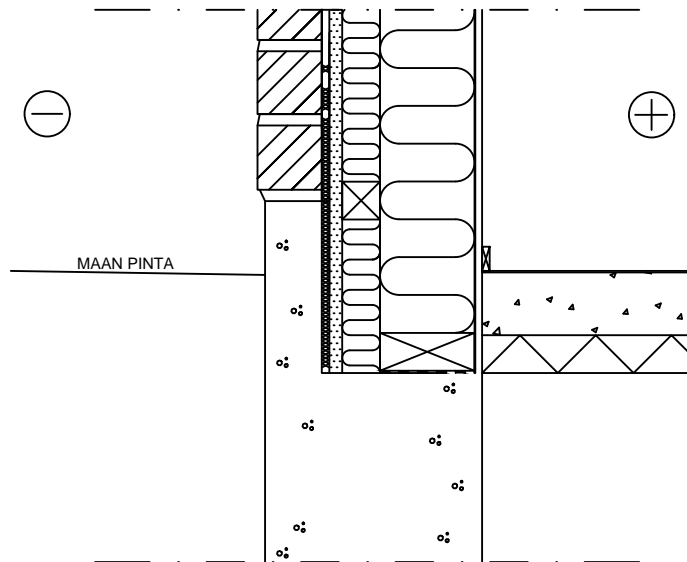
XAMK Oy /MIKROPOLIS testauksen yhteydessä selvitettiin myös termokengän yläosan toisin päin kääntämisen vaikutusta kappaleen puristuslujuuteen. Vaikka yläosa käännettiin toisin päin, ei tällä ollut merkitystä testituloksiin tuotteelle luvattujen arvojen voimilla. Yläosan toispuoleinen kiinnitys tai kiinnitys lappeelta sivulta yläosa käännettynä eivät myöskään vaikuttaneet puristuslujuuteen sallituilla voimilla.

Mk 1:10

## ALKUPERÄINEN RAKENNE

Runko 125 x 50, ulkoverhouksena tiili. Ulkoverhous voi olla myös lautta tai levyä.  
Runkoon kiinnitetty 50 mm vaakakoolaus ja lämmöneriste sekä tuulensuojalevy

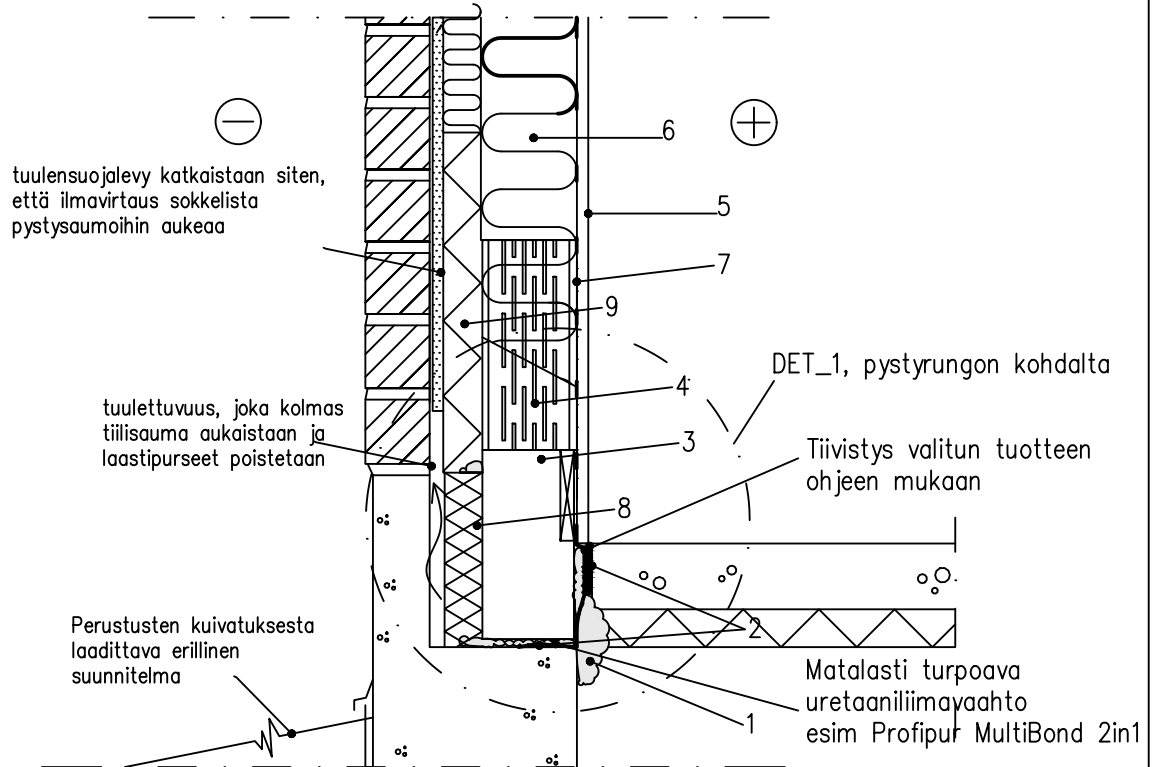
## PYSTYLEIKKAUS



Mk 1:10

Runkoon kiinnitetään TK125 Termokenkä ja runkoväleihin asennetaan TP125

PYSTYLEIKKAUS



| NRO   | TYYPPI  | RAKENNEOSA             | MITTA                         |
|-------|---|------------------------|-------------------------------|
|       | 1 Uretaanivaaho                                   | Lämmöneriste/Kiinnitys | -                             |
| DET_1 | 2 Saumat tulee tiivistää tiivistysohjeiden mukaan | Kiinnitys              | -                             |
| DET_1 | 3 Termopalkki TP 125                              | Lämmöneriste           | 125 mm                        |
| DET_1 | 4 Termokenkä TK125                                | Pystyrunko             | 125 mm                        |
|       | 5 Kipsilevy, erikoiskova                          | Sisäverhoulevy         | 13 mm                         |
|       | 6 Alkuperäinen pystyrunko/Min.villa               | Pystyrunko/Lämm.eriste | 125 mm                        |
|       | 7 HS-muovi  | Höyrynsulku            | 0,2 mm                        |
| DET_1 | 8 Finnfoam XPS-eriste                             | Lämmöneriste           | 30-50 mm (tuuletusrako 15 mm) |
|       | 9 Kovavillaeriste                                 | Lämmöneriste           | 50 mm                         |

Höyrynsulkuksi asennetaan 0,2 mm:n sertifioitu (SFS 4225) höyrynsulkumuovi saumat teipaten tai liimaten, saumojen liimitys vähintään 300 mm. Termopalkin ja -kengän alapuolelle asennettava HS-muovi liimataan sokkeliin sekä lattian betoniin kykyen. Liimatiiivistemassana voidaan käyttää esimerkiksi Sikaflex FC-11.

Termopalkin kiinnitys sokkeliin, höyrynsulkumuoviin ja Termokenkiin tehdään uretaanilla. Termokenkien kiinnitys kenkien kyljissä oleviin reikiin voidaan tehdä esim. itseporautuvia ruuveja käyttäen. Sokkeliin ankkurointi kengän "jalkaterässä" olevasta reiästä esim. lyöntiankurilla. Kengän ja höyrynsulkumuovin väliin asennetaan huopakaista asennuksen helpottamiseksi ja estämään kengän alle asennetun höyrynsulkumuovin rikkoutuminen.

Ikkuna-aukkojen ja ovien kohdilla kantamattomat pystyrungot tukeutuvat suoraan Termopalkkiin, jolloin Termokenkiä ei tarvita. Ulkonurkkien kohdilla tiivistys ja eristeiden asennus on tehtävä erityisen huolella. Ulkonurkissa pystyrunko ja raotettava toisistaan, jotta kenkien väliin saa pystyyn eristekaistan.

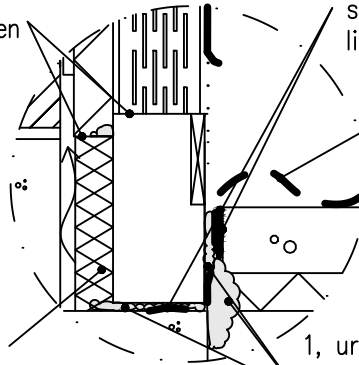
Lattialista kiinnitetään nautoilla tai ruuveilla termopalkin yläreunassa olevaan lautaan.

Mk 1:10

vaihe 1 (ei sisäverhouslevyä paikoillaan)

PYSTYLEIKKAUS

Termopalkin ja runkovillan sekä 50 mm kovavillan ja XPS eristeen liitoskohdat eri korkeuksille



2, höyrnsulkumuovi kiinnitetään sokkeli- ja lattiaatan betoniin liimatiivistemassalla

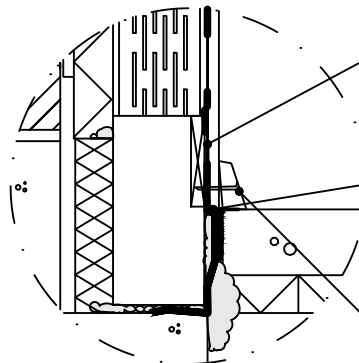
7, höyrnsulkumuovikaista taitetaan lattialle asennustyön ajaksi

8. XPS kiinnitetään uretaanilla alaosaan sokkeliin ja yläosaan termopalkkiin

1, uretaanivaahdolla puristetaan höyrnsulkumuovi tiiviisti betonipintoja vasten ja kiinnitetään termopalkki rakenteeseen

vaihe 2 (rakenne valmis)

PYSTYLEIKKAUS



7, höyrnsulkumuovikaista limitetään seinän höyrnsulkumuovin kanssa väh. 300 mm, muovit teipataan höyrnsulkumuoviteipillä

Alapohjasta hajuhaittojen ehkäisemiseksi suositellaan lattianrajan tiivistämistä tiivistysohjeiden mukaan.

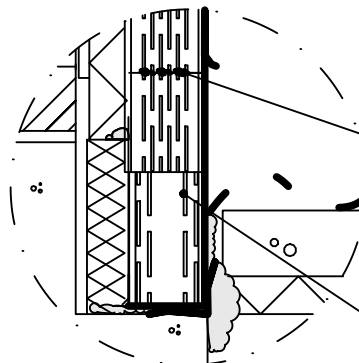
Lattialista ja sisäverhouslevyjen alareunat kiinnitetään termopalkin lautaan

HUOM! Höyrnsulkumuovi voidaan viedä asennettavien palkkien ja kenkien alle sitä mukaa kun asennus etenee. Asennuksessa voidaan käyttää myös erillistä höyrnsulkumuovikaistaa, joka limitetään seinälle nostettavaan höyrnsulkumuoviin teippaamalla.

vaihe 3 (rakenne valmis)

pystypuun kohta

PYSTYLEIKKAUS

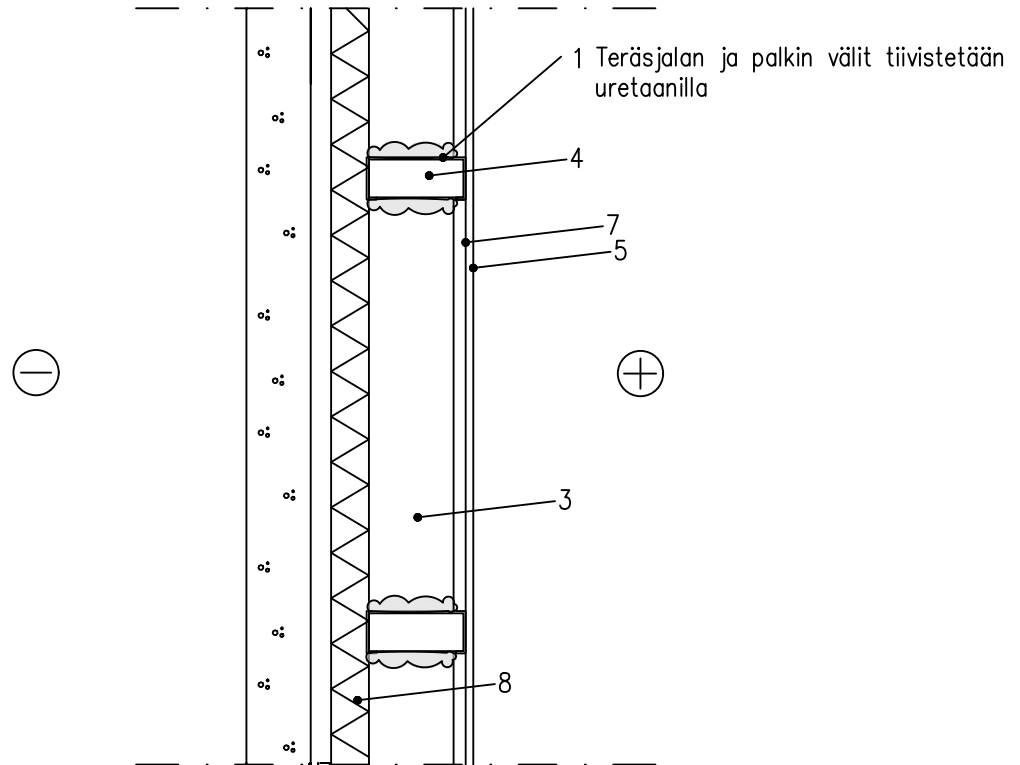


Hyllyn liitoskohta kengän sisältä tiivistetään uretaanilla

Teräsjalan ja palkin välit tiivistetään uretaanilla

Mk 1:10

VAAKALEIKKAUS



| NRO   | TYYPPI                   | RAKENNEOSA             | MITTA  |
|-------|--------------------------|------------------------|--------|
| 1     | Uretaanivahto            | Lämmöneriste/Kiinnitys | -      |
| DET_1 | 3 Termopalkki TP 125     | Lämmöneriste           | 125 mm |
| DET_1 | 4 Termokenkä TK125       | Pystyrunko             | 125 mm |
|       | 5 Kipsilevy, erikoiskova | Sisäverhoulevy         | 13 mm  |
|       | 7 HS-muovi               | Höyrnsulku             | 0,2 mm |
| DET_1 | 8 Finnfoam XPS-eriste    | Lämmöneriste           | 50 mm  |

TOTEUTUS- JA SUUNNITTELUOHJEET:

Höyrnsulkuksi asennetaan 0,2 mm:n sertifioitu (SFS 4225) höyrnsulkumuovi saumat teipaten tai liimaten, saumojen limitys vähintään 300 mm. Termopalkin alapuolelle asennettava HS-muovi liimataan sokkeliin sekä lattian betonilaatan kylkeen. Liimatiivistemassana voidaan käyttää esimerkiksi Sikaflex FC-11.

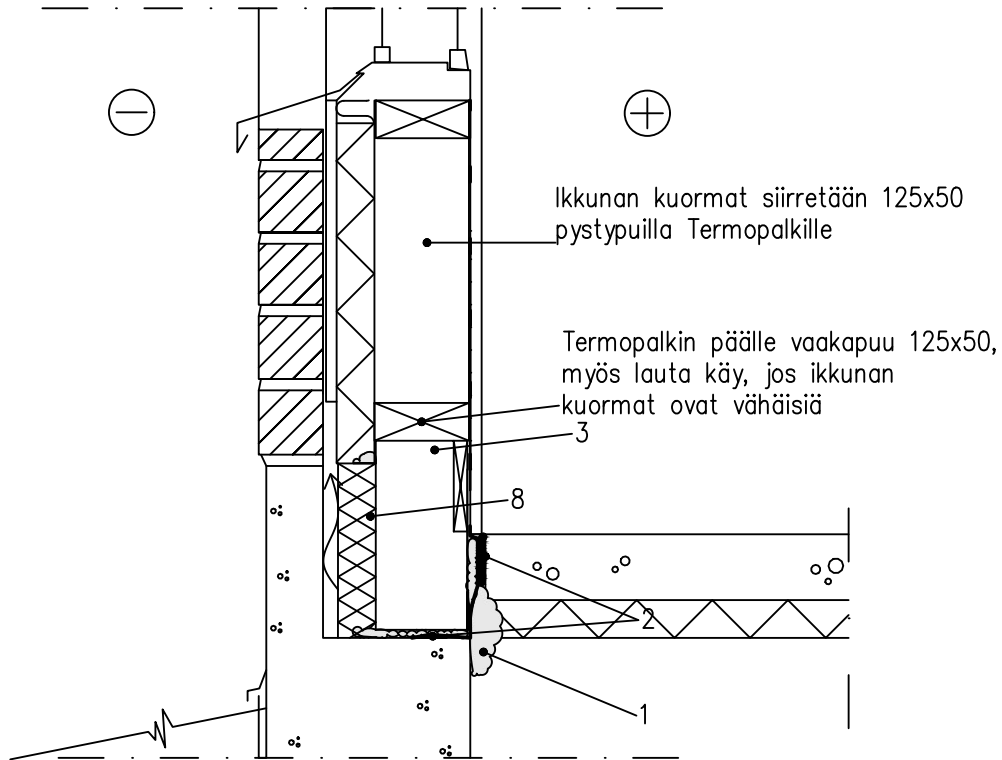
Termopalkin kiinnitys sokkeliin, höyrnsulkumuoviin tehdään uretaanilla.

Lattialista kiinnitetään nautoilla tai ruuveilla termopalkin yläreunassa olevaan lautaan.

Mk 1:10

Runkoon kiinnitetään TK125 Termokenkä  
ja runkoväleihin asennetaan TP125

PYSTYLEIKKAUS



| NRO   | TYYPPI  | RAKENNEOSA             | MITTA    |
|-------|---|------------------------|----------|
| DET_1 | 1 Uretaanivaahdo                                  | Lämmöneriste/Kiinnitys | –        |
| DET_1 | 2 Saumat tulee tiivistää tiivistysohjeiden mukaan | Kiinnitys              | –        |
| DET_1 | 3 Termopalkki TP 125                              | Lämmöneriste           | 125 mm   |
| DET_1 | 8 Finnfoam XPS-eriste                             | Lämmöneriste           | 30–50 mm |

TOTEUTUS- JA SUUNNITTELUOHJEET:

Höyrynsuluksi asennetaan 0,2 mm:n sertifioitu (SFS 4225) höyrynsulkumuovi saumat teipaten tai liimaten, saumojen limitys vähintään 300 mm. Termopalkin ja -kengän alapuolelle asennettava HS-muovi liimataan sokkeliin sekä lattian betonilaatan kylkeen. Liimatiivistemassana voidaan käyttää esimerkiksi Sikaflex FC-11.

Termopalkin kiinnitys sokkeliin, höyrynsulkumuoviin ja Termokenkiin tehdään uretaanilla.

Ikkuna-aukkojen ja ulko-ovien kohdilla kantamattomat pystyrungot tukeutuvat suoraan Termopalkkiin, jolloin Termokenkiä ei tarvita.

Lattialista kiinnitetään nauloilla tai ruuveilla termopalkin yläreunassa olevaan lautaan.

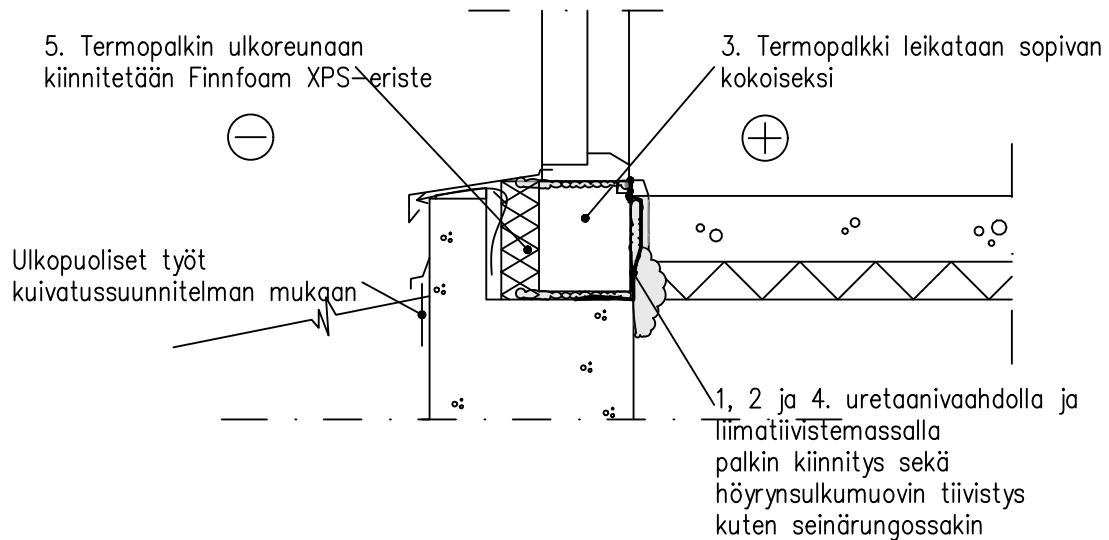
Piirustukset ovat ohjeellisia. Piirustusten soveltuvuudesta kohteeseen vastaa suunnittelija.



Mk 1:10

Oviaukon kohdalla Termopalkista TP100 tai TP 125 leikataan sopiva korkeus pois ja palkki asennetaan oviaukon alapuolelle

PYSTYLEIKKAUS



| NRO | TYYPPI  | RAKENNEOSA             | MITTA                         |
|-----|---|------------------------|-------------------------------|
| 1   | Uretaanivaahdo                                  | Lämmöneriste/Kiinnitys | -                             |
| 2   | Saumat tulee tiivistää tiivistysohjeiden mukaan | Kiinnitys              | -                             |
| 3   | Termopalkki TP-100 tai 125                      | Lämmöneriste           | leikataan sokkeliin sopivaksi |
| 4   | HS-muovi  | Höyrynsulku            | 0,2 mm                        |
| 5   | Finnfoam XPS-eriste                             | Lämmöneriste           | 50 mm                         |

TOTEUTUS- JA SUUNNITTELUOHJEET:

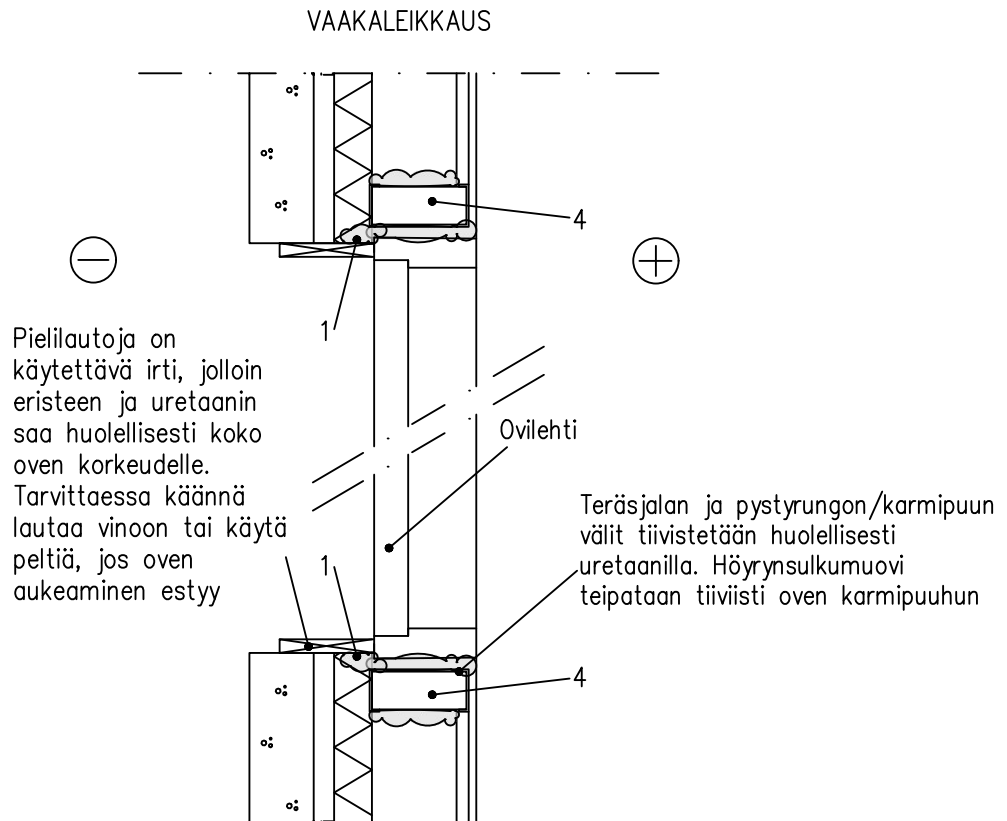
Höyrynsulkuksi asennetaan 0,2 mm:n sertifioitu (SFS 4225) höyrynsulkumuovi saumat teipaten tai liimaten, saumojen limitys vähintään 300 mm. Termopalkin alapuolelle asennettava HS-muovi liimataan sokkeliin sekä lattian betonilaatan kylkeen. Liimatiivistemassana voidaan käyttää esimerkiksi Sikaflex FC-11.

Termopalkin kiinnitys sokkeliin, höyrynsulkumuoviin tehdään uretaanilla.

Lattialista kiinnitetään nautoilla tai ruuveilla termopalkin yläreunassa olevaan lautaan.

Mk 1:10

Oviaukon kohdalla Termokengän taakse asennetaan eriste käyttämällä oven pielilautaa pois.



| NRO | TYYPPI           | RAKENNEOSA             | MITTA  |
|-----|------------------|------------------------|--------|
| 1   | Uretaanivahto    | Lämmöneriste/Kiinnitys | -      |
| 4   | Termokenkä TK125 | Pystyrunko             | 125 mm |

TOTEUTUS- JA SUUNNITTELUOHJEET:

Ovien ulkopuoleisia pielilautoja on käytettävä irti, jotta XPS- eriste saadaan tiiviisti oven karmipuun etureunaan. Eriste nostetaan oven pielen kohdalla oven yläreunan korkeuteen saakka, jolloin karmin liitoksen eristävyys paranee koko oven korkeudelta. Myös oven yläreunan tiivistys tulee huolehtia samalla kuntoon.